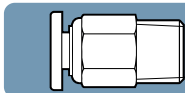


# PB



**Características:**

Las conexiones rápidas se utilizan en tuberías neumáticas. Las conexiones para tubo, vienen en una amplia variedad de modelos para satisfacer todas sus necesidades en tuberías neumáticas. Incluso después de la instalación, la dirección del tubo puede cambiar libremente. "Todas las roscas R y NTP son selladores pre-revestidos".



**Composición:**

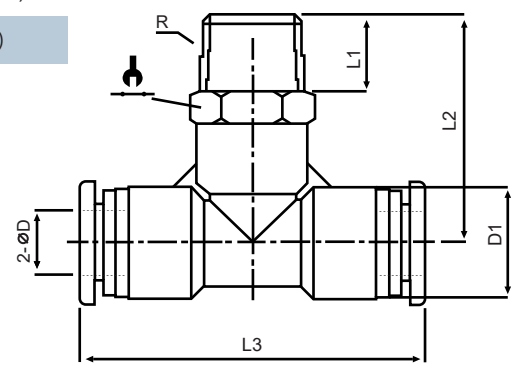
El cuerpo de metal niquelado garantiza evitar la corrosión y contaminación.



**Material:** Resina Plástica y acero inoxidable

NEUMÁTICA

Tipo de fluido	Aire [Ningún otro tipo de gas o líquido]	
Rango de presión de trabajo	0~150PSI	0~9.9kgf/cm <sup>2</sup> (0~990KPa)
Presión negativa	-29.5 in Hg	-750mm Hg(10 Torr)
Temperatura de trabajo	32~140°F	0~60°C



Tecnología superior que brinda un mejor desempeño.

